

Инструкция по сборке металлической кровати с разборным основанием

(производство Дрим Мастер)

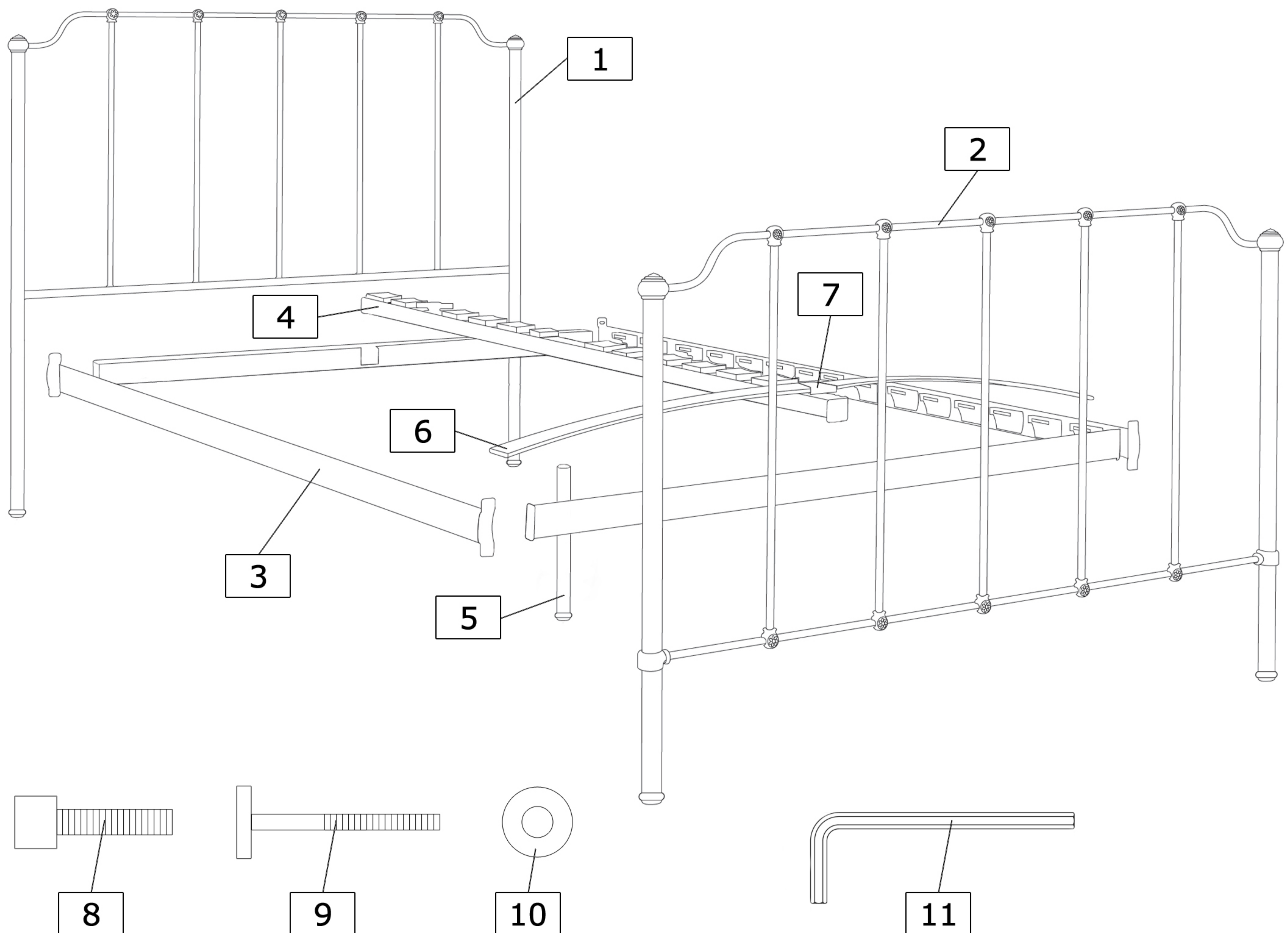


dream-master.ru



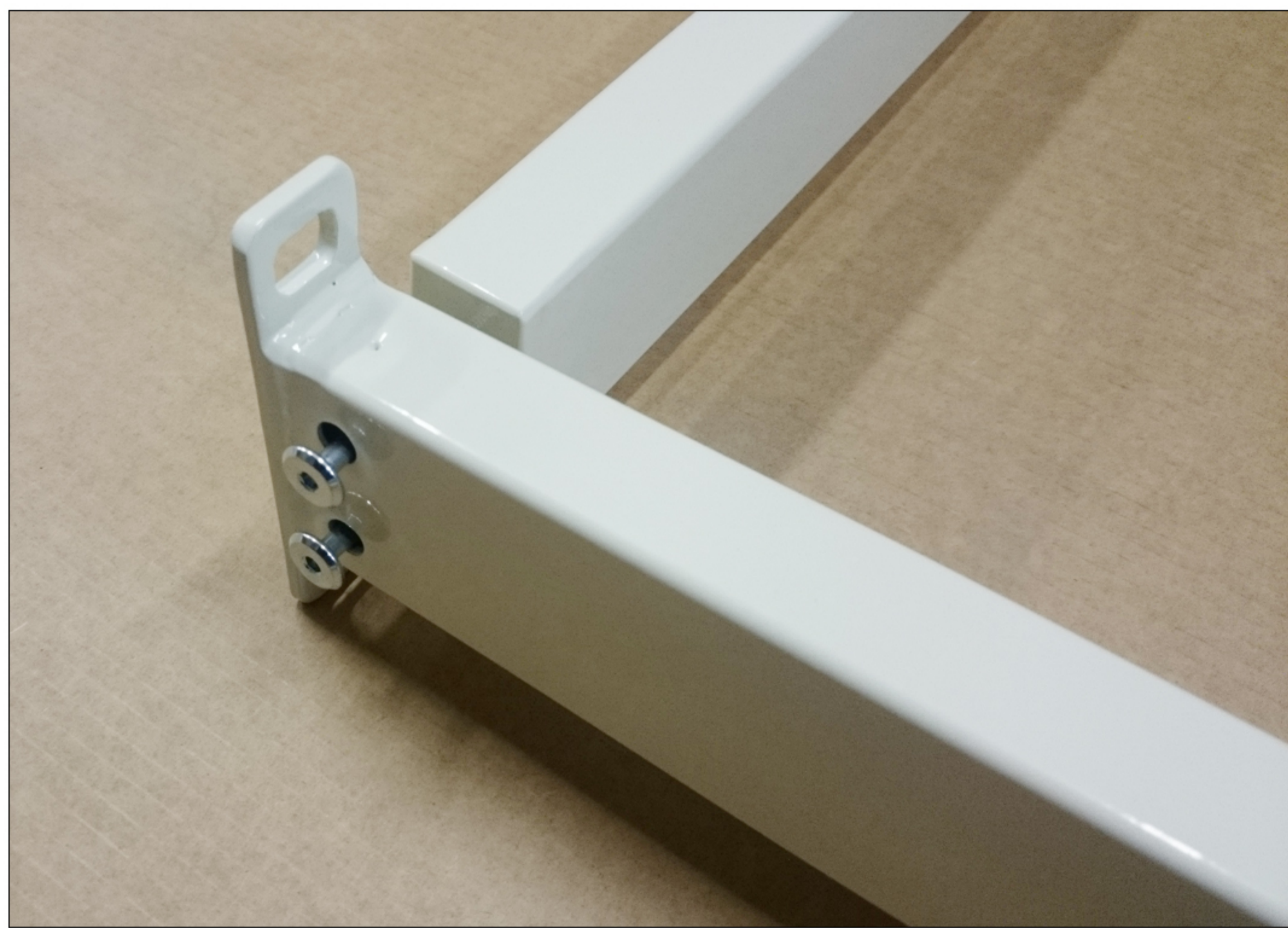
Перед сборкой кровати внимательно ознакомьтесь с настоящей инструкцией и проверьте наличие деталей и фурнитуры по списку комплектации.

ВАЖНО! Для сборки кровати требуется 2 человека.



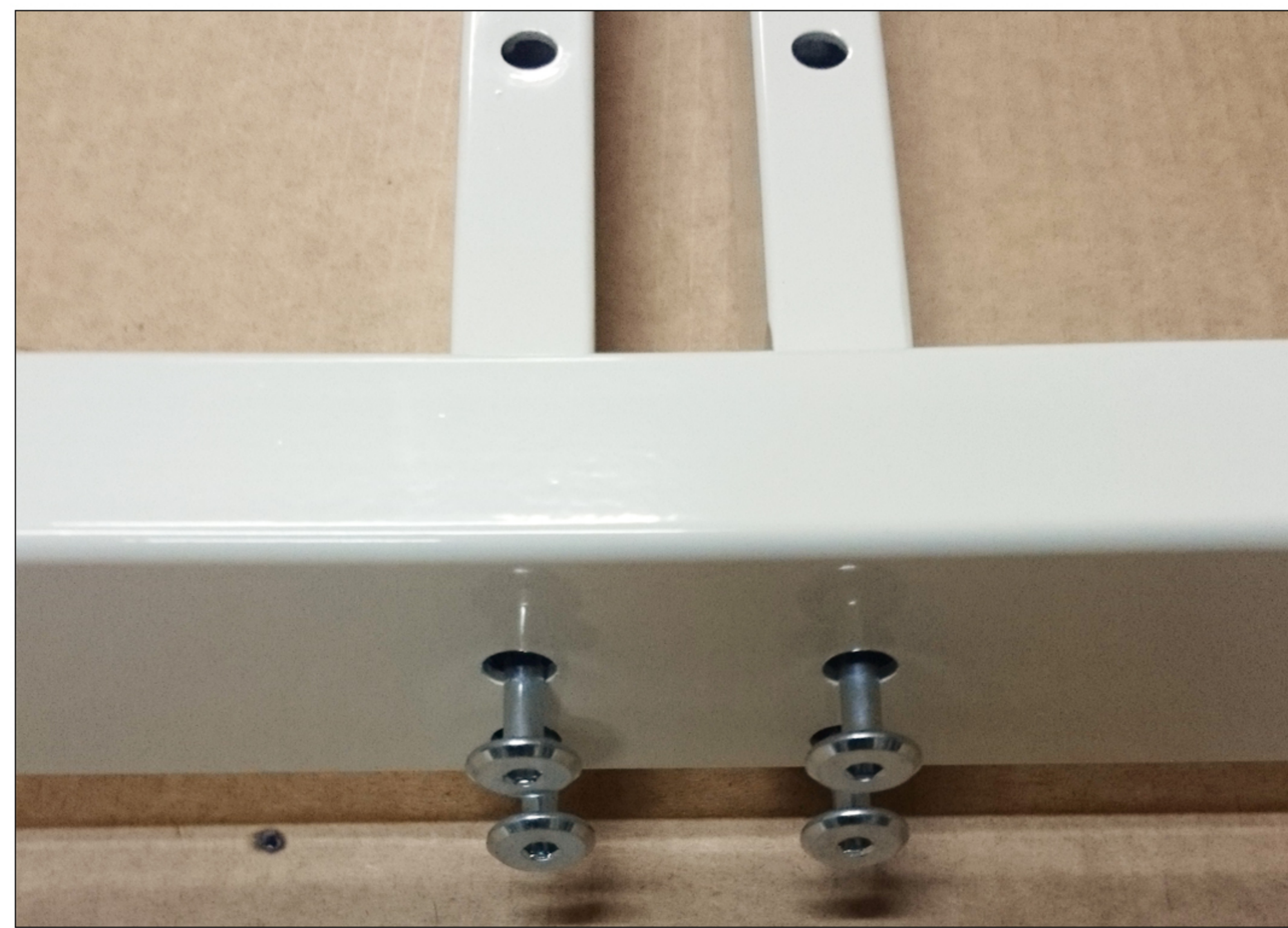
Комплект поставки:

1. Изголовье кровати	1 шт.	6. Ламели	13 / 26 шт. (односпальная / двуспальная кровать)
2. Изножье кровати	1 шт. (в наличии у кровати с двумя спинками)	7. Ламеледержатели	26 / 52 шт. (односпальная / двуспальная кровать)
3. Царги боковые	4 шт.	8. Болты М8 (короткие)	8 шт.
4. Царги центральные	2 шт. (в наличии у двуспальной кровати)	9. Болты М6 (длинные)	16 шт.
5. Центральная ножка	1 шт. (в наличии у кровати 200x200 см)	10. Шайбы для болтов М8	8 шт.
		11. Торцевой шестигранный ключ	2 шт.



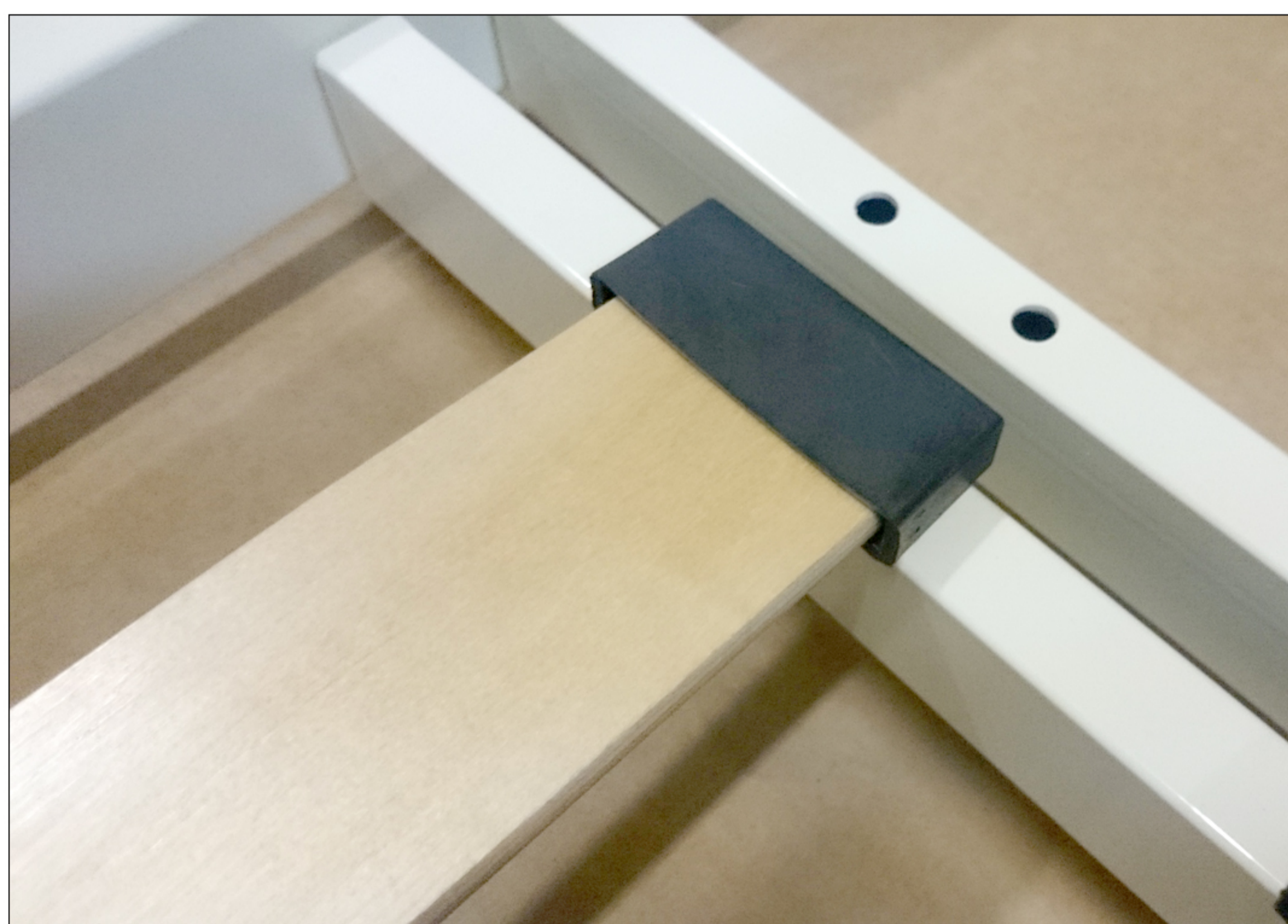
Шаг 1

Соберите раму основания. Разложите боковые царги [3] на полу в виде прямоугольника и соедините их болтами М6 [9].
ВАЖНО! В случае с двуспальной кроватью, у царг в изголовьи и в изножьи имеются отверстия, для крепления центральных царг [4]. Эти отверстия должны быть расположены ближе к полу.



Шаг 2

В случае с двуспальной кроватью, установите центральные царги [4] в середину рамы основания и присоедините их болтами М6 [9]. Центральная пятая ножка [5], если она есть, должна быть предварительно установлена на центральные царги.



Шаг 3

Установите ламеледержатели [7] в боковые царги [3] и в центральные [4]. Обычно ламеледержатели уже вставлены в царги. При монтаже ламелей [6] необходимо учесть следующую особенность: в начале отсоедините ламеледержатель с центральных царг и наденьте его на один конец ламели, далее, другой конец ламели вставьте в боковую царгу, затем опустите ламель на центральные царги и закрепите обратно конец ламели с надетым ламеледержателем.



Шаг 4

Полностью собранное основание монтируется к спинкам изголовья [1] и изножья [2] с помощью болтов М8 [8] с шайбами [10].

В случае затруднений со сборкой кровати, вы можете получить дополнительную консультацию по телефону:

8 (800) 550-06-67

По России бесплатно

dream-master.ru